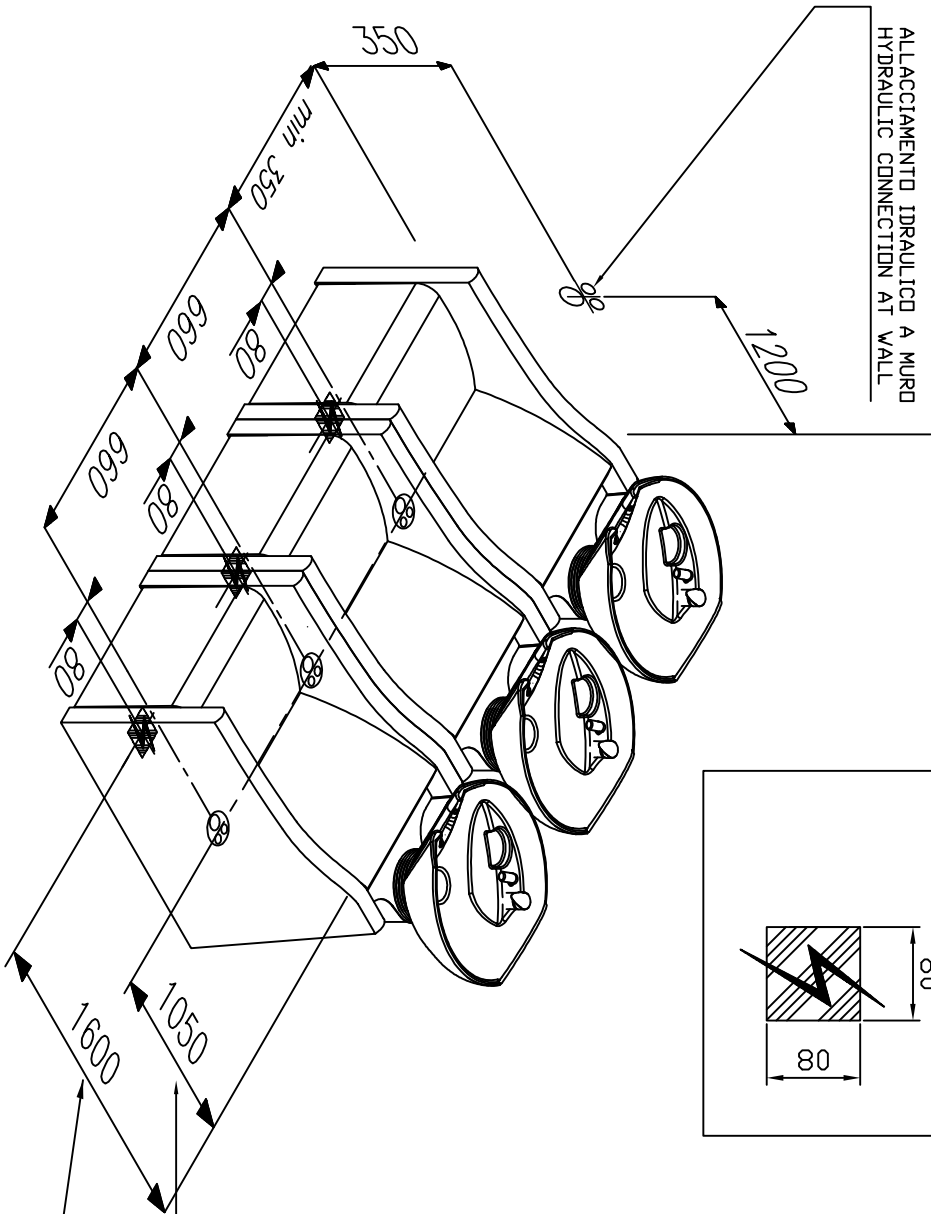


GONDOLA PLUME

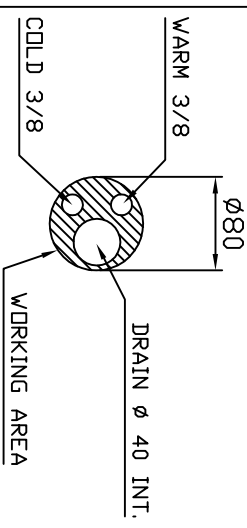
POSIZIONE DA CONSIDERARE PER OTTENERE
UNA DISTANZA = SPAZIO DI LAVORO
PARI A 60 CM DAL RETROCODETTA AL MURO.

POSITION TO BE CONSIDERED TO OBTAIN
A DISTANCE SAME AS THE WORKING SPACE
EQUAL TO 60 CM FROM BACK BASIN TO WALL

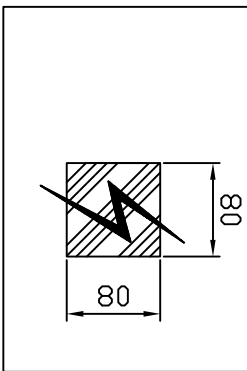
ALLACCIAMENTO IDRAULICO A MURO
HYDRAULIC CONNECTION AT WALL



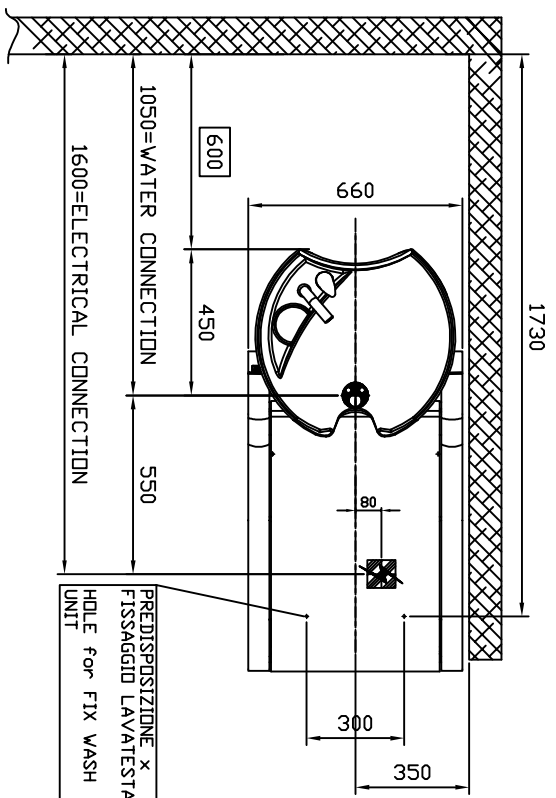
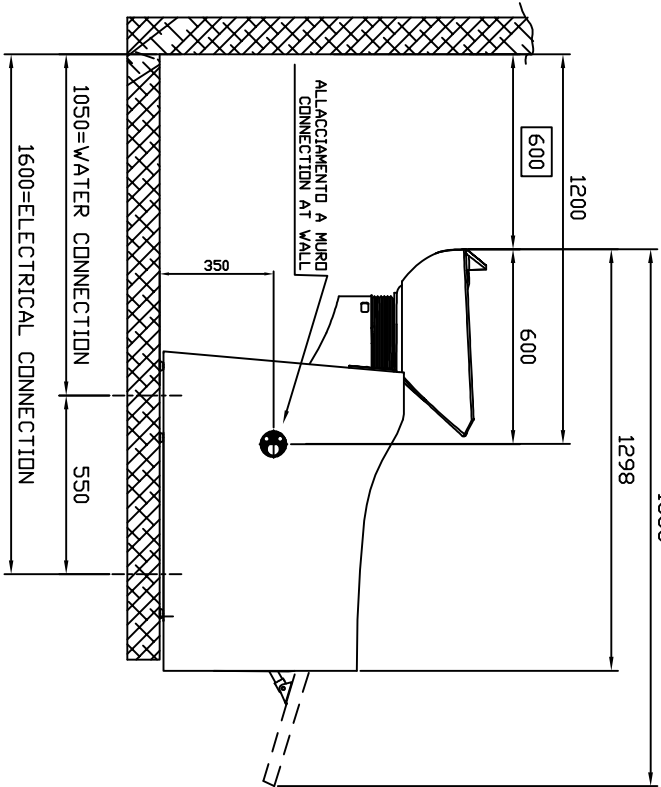
ALLACCIAMENTI IDRAULICI
HYDRAULIC CONNECTION



ALLACCIAMENTI ELETTRICI
ELECTRICAL CONNECTION



1653



ALLACCIAMENTO IDRAULICO
HYDRAULIC CONNECTION

ALLACCIAMENTO ELETTRICO
ELECTRICAL CONNECTION