

KARISMA® B E A U T Y D E S I G N

INSTRUCTIONS POUR INSTALLATION,
L'UTILISATION ET L'ENTRETIEN ORDINAIRE



SYSTÈME DE LAVAGE MIAMI LIFT

K8214_K8215

SOMMAIRE

INTRODUCTION	3
EXIGENCES PRÉLIMINAIRES	4
USAGE PRÉVU	4
INDICATIONS POUR L'UTILISATION	4
DÉFINITION	4
SÉCURITÉ.....	4
CARACTÉRISTIQUES ÉLECTRIQUES.....	5
CARACTÉRISTIQUES MÉLANGEUR	5
CARACTÉRISTIQUES MÉLANGEUR THERMOSTATIQUE	5
TRANSPORT ET STOCKAGE	6
DIMENSIONS	6
PLAN D'INSTALLATION	7
PRÉPARATION	9
FIXATION DU LAVAGE	9
ÉCOULEMENT AU SOL	10
ÉCOULEMENT MURAL	11
BRANCHEMENT ÉLECTRIQUE	12
ESSAIS	13
UTILISATION.....	13
ALLUMAGE DE L'APPAREIL	13
COMMANDES RELAX	14
COMMANDES JET MASSAGE	15
ENTRETIEN ORDINAIRE	16
ASSISE	16
GROUPE LAVABO	16
NETTOYAGE DES SURFACES	17
FONCTIONS ÉLECTRIQUES	18
IDENTIFICATION DE L'APPAREIL	18
INSTRUCTIONS CONCERNANT L'ÉLIMINATION	18

INTRODUCTION

Merci d'avoir choisi un produit Karisma. Nous sommes certains que vous en serez pleinement satisfait.

Les produits Karisma sont construits en suivant des normes qualitatives rigoureuses et en utilisant exclusivement des composants de qualité.

Au moment de l'expédition, chaque système de lavage est soumis à une série d'essais scrupuleux en termes de fonctionnalité et de sécurité.

Vérifier que le système de lavage n'a subi aucun dommage durant le transport, pouvant porter préjudice à son fonctionnement et à sa sécurité.

Pour assurer la meilleure fiabilité et durée du système de lavage, ainsi que des prestations optimales, il est conseillé de suivre scrupuleusement les instructions fournies dans le manuel présent.

Ce manuel est réalisé de manière à permettre d'utiliser au mieux le système de lavage, et de la manière la plus sécurisée.

Ce manuel fait donc partie intégrante du système de lavage, il doit être conservé avec soin tout au long de la durée de vie de celui-ci et l'accompagner en cas de cession à un nouvel utilisateur.

Pour éviter tout inconvénient, lire attentivement le manuel présent avant d'effectuer toute opération sur le système de lavage, et se tenir scrupuleusement aux indications qu'il contient.

Le constructeur décline toute responsabilité en cas de dommages dus à la négligence et/ou au non-respect des indications fournies dans le manuel présent.

Sans préjudice des caractéristiques techniques principales et de sécurité, le constructeur se réserve le droit de modifier sans préavis le système de lavage pour des raisons d'évolution technique et technologique continue, sans s'exposer pour cela à des sanctions, quelles qu'elles soient.

Toute reproduction partielle ou totale du manuel présent, y compris des textes et des illustrations qu'il contient, est interdite conformément aux dispositions légales.

En cas de controverse, la compétence revient au tribunal de Reggio Emilia (Italie).

EXIGENCES PRÉALABLES

Pour une installation correcte et sécurisée de l'appareil, les prescriptions suivantes doivent être respectées :

- 1) Le sol doit être conforme aux normes **DIN 1055 B 1.3** et **DIN 18560 T 1**.
- 2) L'installation électrique doit être conforme aux normes **CEI 64.4**, réalisée à l'aide de conducteurs de protection différentielle (avec indice <math><30\text{mA}</math>) de **250V/16A**.
- 3) Ne pas brancher de dispositifs autres que ceux qui sont spécifiés comme faisant partie du système.
- 4) La mise à la terre notamment doit être conforme à l'**art. 3.2.01** des normes susmentionnées.
- 5) La fixation au sol doit être effectuée à l'aide de tasseaux de 8 mm de diamètre au moins.

Le fabricant n'est en aucun cas responsable de la sécurité et de la fiabilité de l'appareil si :

- **Les opérations d'installation et de réparation n'ont pas été effectuées par des techniciens autorisés.**
- **L'installation générale et électrique de la pièce n'est pas conforme aux dispositions indiquées ci-dessus.**
- **L'appareil n'a pas été installé conformément aux dispositions du manuel présent.**
- **L'appareil n'est pas utilisé conformément aux dispositions du manuel présent.**

USAGE PRÉVU

Le fauteuil de lavage est destiné à un usage professionnel pour le secteur du traitement des cheveux, notamment pour l'espace de lavage.

INDICATIONS POUR L'UTILISATION

Le fauteuil de lavage est destiné à un usage professionnel pour le secteur du traitement des cheveux, notamment pour l'espace de lavage. Il ne peut pas être utilisé par plusieurs opérateurs en même temps et ne peut recevoir qu'un client à la fois ; sa portée maximum est de 120 kg. La fixation au sol est obligatoire. L'installation est conforme si elle est réalisée selon les spécifications indiquées dans le manuel d'installation, d'utilisation et d'entretien. La fixation au sol doit être effectuée à l'aide de tasseaux de 8 mm de diamètre au moins. Il est interdit de s'asseoir sur les plans d'appui et les accoudoirs ; il est interdit de laisser plusieurs personnes s'asseoir ; il est interdit de descendre et/ou de monter pendant que le repose-pieds et/ou le système de levage du fauteuil sont actionnés.

Attention aux brûlures dues à la température élevée de l'eau.

Attention aux parties mobiles du fauteuil de lavage.

DÉFINITION

Coiffeur : également défini « opérateur », il s'agit de la personne qui effectue le traitement des cheveux du client et qui gère du point de vue opérationnel les prestations du fauteuil de lavage. Le poste de travail est situé sur la partie arrière du fauteuil de lavage.

Client : la personne sur laquelle le traitement des cheveux est effectué. La partie avant du fauteuil de lavage est conçue pour recevoir le client.

SÉCURITÉ



L'appareil respecte les normes essentielles de l'Union européenne en matière d'ergonomie et de sécurité ; le fabricant garantit ces qualités en apposant le marquage CE.

CARACTÉRISTIQUES ÉLECTRIQUES

Modèle lavage	Tension nominale	Fréquence nominale	Puissance nominale	Mode opératoire intermittent
MIAMI LIFT relax électrique Code K8214	220V ~ ±10%	50/60 Hz	220VA	3 min. ON 5 min. OFF
MIAMI LIFT jet massage Code K8215	220V ~ ±10%	50/60 Hz	250VA	8 min. ON 5 min. OFF

CARACTÉRISTIQUES MÉLANGEUR

Caractéristiques techniques

Pression d'essai **15 bar**

Alimentation en eau froide, témoin bleu à droite. Raccord tuyau 3/8"

Alimentation en eau chaude, témoin rouge à gauche. Raccord tuyau 3/8"

Limites d'utilisation selon la norme UNI 10234 EN (817):

Pression **MIN. 0,5 bar MAX. 10 bar (10000000 pascal)**

Température **MAX. 90°C**

Limites d'utilisation recommandées par la norme UNI 10234 (EN 817) pour le bon fonctionnement du robinet.

Pression : **MIN. 0,5 bar MAX. 5 bar (50000000 pascal)**

Température : **MAX. 65°C**

Avertissements :

- Rincer soigneusement tous les conduits de l'installation afin d'éviter les dommages de la robinetterie dus aux résidus présents dans les tuyaux.
- Pour les pressions d'utilisation de plus de 5 bar, il est recommandé d'installer un réducteur de pression.
- Il est également conseillé d'installer un filtre centralisé pour les eaux contenant des impuretés.

CARACTÉRISTIQUES DU MÉLANGEUR THERMOSTATIQUE

Caractéristiques techniques

Pression d'essai **15 bar**

Alimentation en eau froide, témoin bleu à droite. Raccord tuyau 1/2"

Alimentation en eau chaude, témoin rouge à gauche. Raccord tuyau 1/2"

Limites d'utilisation selon la norme UNI 10234 EN (817):

Pression **MIN. 1 bar MAX. 10 bar (100000000 pascal)**

Température **MAX. 90°C**

Limites d'utilisation recommandées par la norme UNI 10234 (EN 817) pour le bon fonctionnement du robinet.

Pression : **MIN. 1 bar MAX. 5 bar (50000000 pascal)**

Température : **MAX. 65°C**

Avertissements :

- Rincer soigneusement tous les conduits de l'installation afin d'éviter les dommages de la robinetterie dus aux résidus présents dans les tuyaux.
- Pour les pressions d'utilisation de plus de 5 bar, il est recommandé d'installer un réducteur de pression.
- Il est également conseillé d'installer un filtre centralisé pour les eaux contenant des impuretés.

TRANSPORT ET STOCKAGE

Les colis doivent être transportés par des véhicules fermés ; ne pas faire tomber ou incliner les colis durant le chargement et le déchargement. Les produits doivent être stockés dans des entrepôts internes et secs, en superposant au maximum 3 colis et sans les exposer à de grands changements de température.

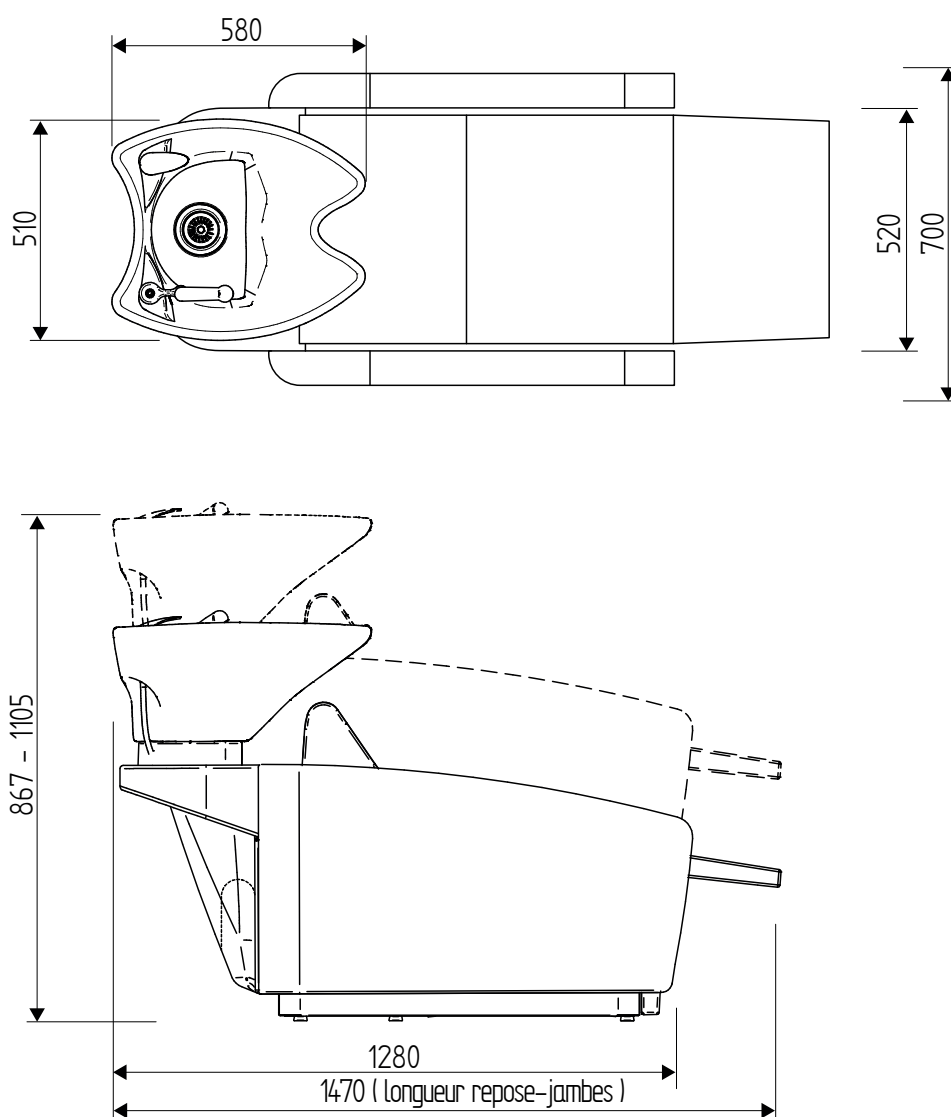
Conditions ambiantes et de transport et de stockage

- Température ambiante de -25°C à $+50^{\circ}\text{C}$.
- Humidité relative max 75%.

Conditions ambiantes d'utilisation

- Température ambiante de $+10^{\circ}\text{C}$ à $+40^{\circ}\text{C}$.
- Humidité relative de 30% à 75%.

DIMENSIONS

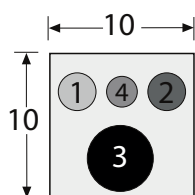


Dimensions en mm.

PLAN D'INSTALLATION

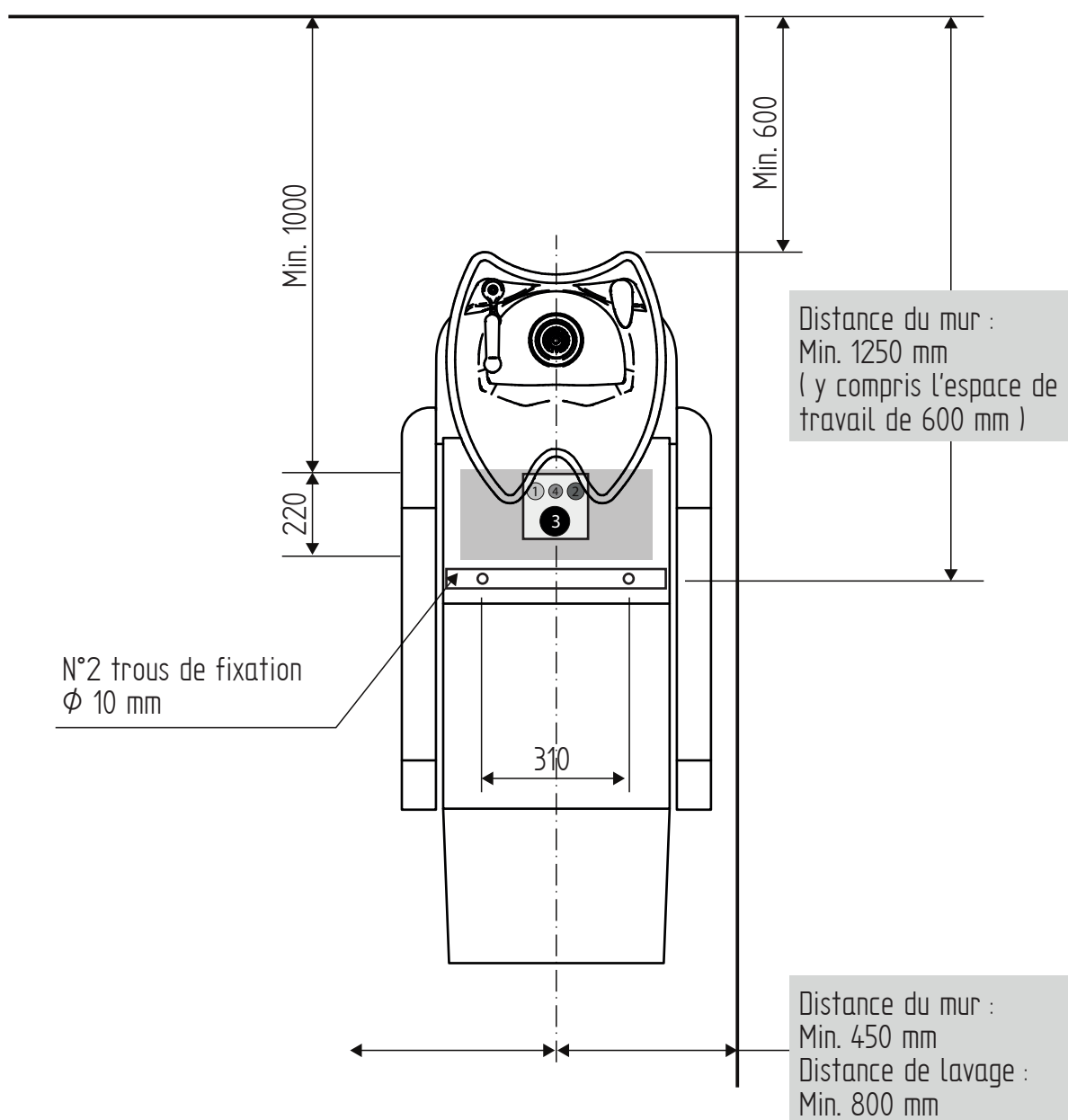
ATTENTION ! Ouvrir les côtés avant de fixer le lavage en batterie avec écoulement latéral.

Disposition des installations

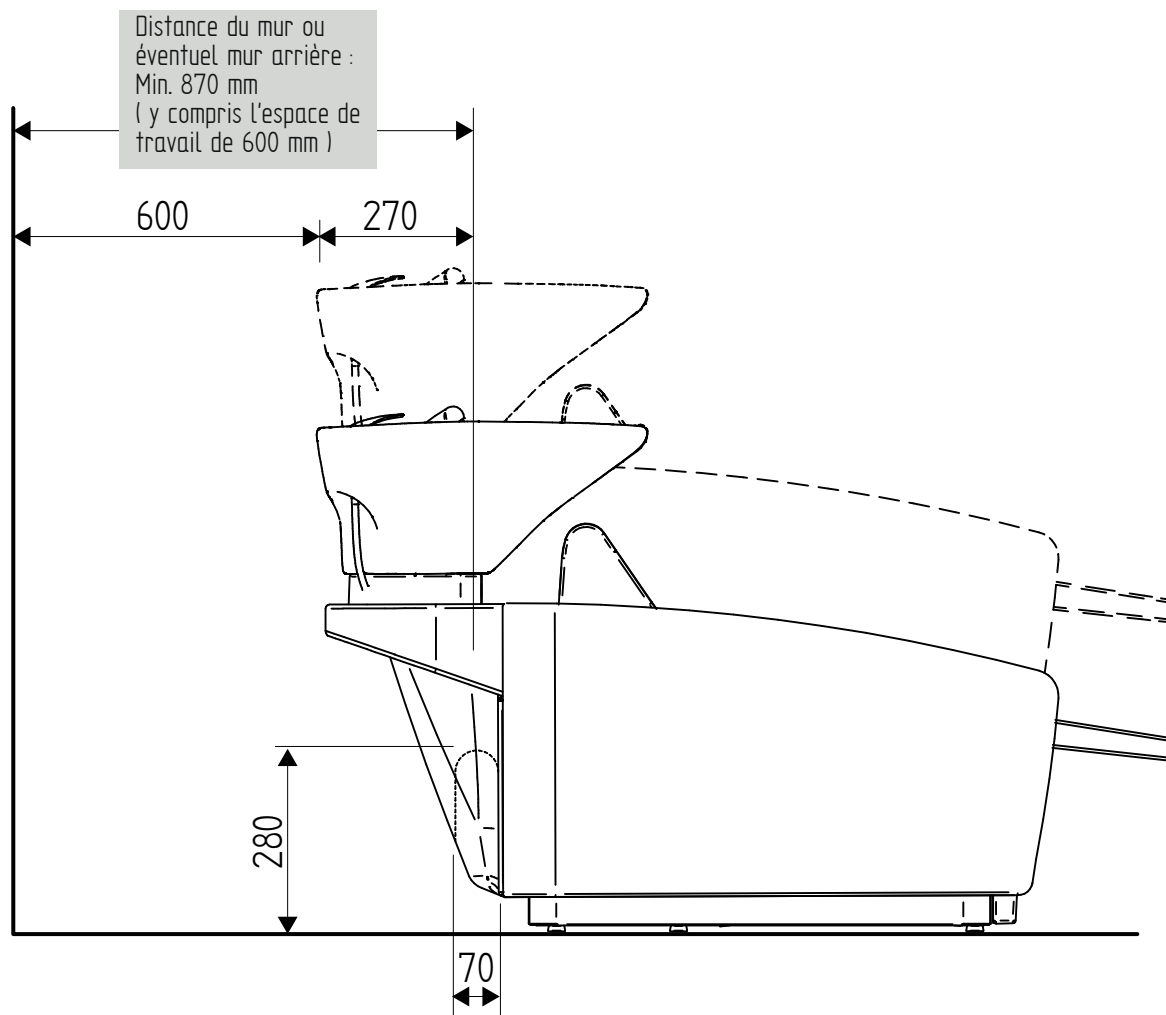


- 1 = Chaude 3/8" (mélange thermostatique 1/2")
- 2 = Froide 3/8" (mélange thermostatique 1/2")
- 3 = Écoulement \varnothing 40 mm
- 4 = Sortie câbles électriques (si nécessaire)
Câble 3X1 (1500 mm) - 220/240 V - 50 Hz/60 Hz

N.B. Les zones grises délimitent l'espace nécessaire à l'installation.



PLAN D'INSTALLATION



Dimensions en mm.

INSTRUCTIONS

- 1 = Relever la hauteur de l'écoulement mural par rapport au sol.
- 2 = Ouvrir le carter arrière du système de lavage.
- 3 = Identifier la boucle à l'**intérieur** du côté et pratiquer un orifice de centrage surélevé.
- 4 = Fixer la courroie à l'**extérieur** du côté à l'aide des vis prévues.
- 5 = Ouvrir le côté.

INSTALLATION

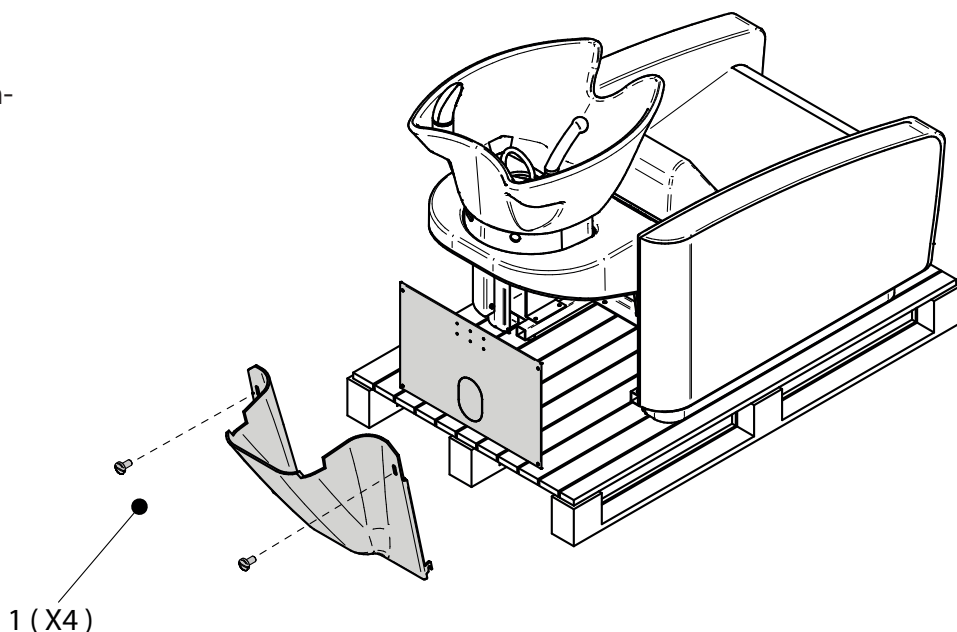
Préparation

- 1) Retirer l'emballage en laissant le système de lavage monté sur la palette, ce qui facilite son transport. Retirer les protections du système de lavage, ainsi que les éventuels accessoires contenus dans l'emballage.
- 2) Mettre le système de lavage en place et tracer les points de fixation (Fig. 2). Percer les orifices pour les tasseaux de fixation.

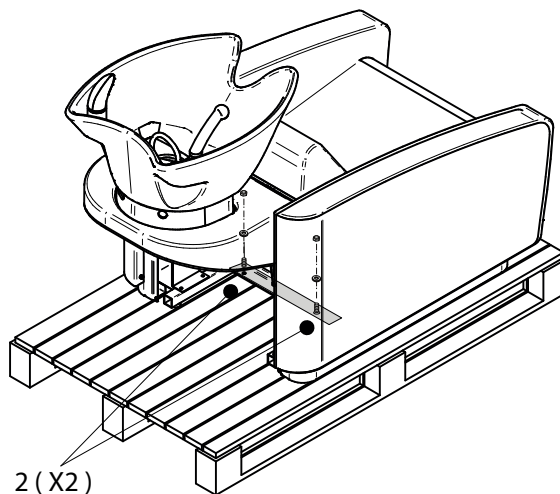
Fixation du système de lavage

ATTENTION : Avant de fixer les systèmes de lavage, s'ils sont en batterie ou à écoulement latéral, percer les orifices pour les tuyaux d'alimentation et d'écoulement, ainsi que l'alimentation électrique, éventuellement.

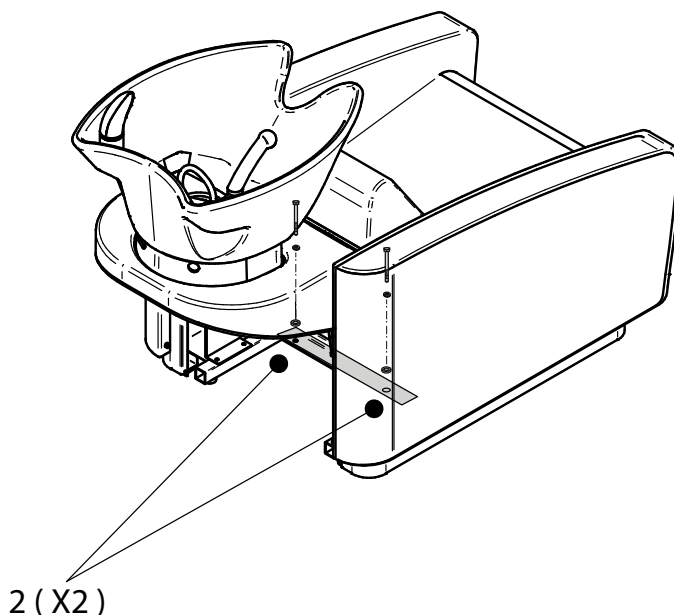
- 1) Dévisser les vis (1) qui maintiennent le carter arrière.



- 2) Dévisser les 2 vis de fixation du système de lavage à la palette (2) et poser le système de lavage à l'emplacement prévu pour l'installation.



3) Poser les 2 disques en nylon fournis (1) sous la base du système de lavage et le fixer au sol à l'aide des tasseaux à expansion adaptés au type de matériau qui constitue le sol ; utiliser les quatre orifices prévus à cet effet.



INSTALLATION

Écoulement au sol

ATTENTION !

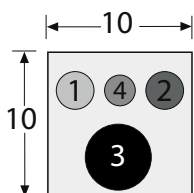
Le raccordement hydraulique doit uniquement être effectué par des techniciens qualifiés.

Si l'installation prévoit l'entrée des alimentations murale ou en batterie, ouvrir les côtés (point 2).

1) Effectuer toutes les installations du groupe hydraulique à l'aide de raccords hydrauliques $\varnothing 3/8''$ ($1/2''$ pour le système thermostatique). Il est conseillé de prévoir un volet de fermeture en amont de chaque raccord.

Les raccordements aux égouts sont effectués par un tuyau d'écoulement de $\varnothing 40$ mm.

Disposition des installations



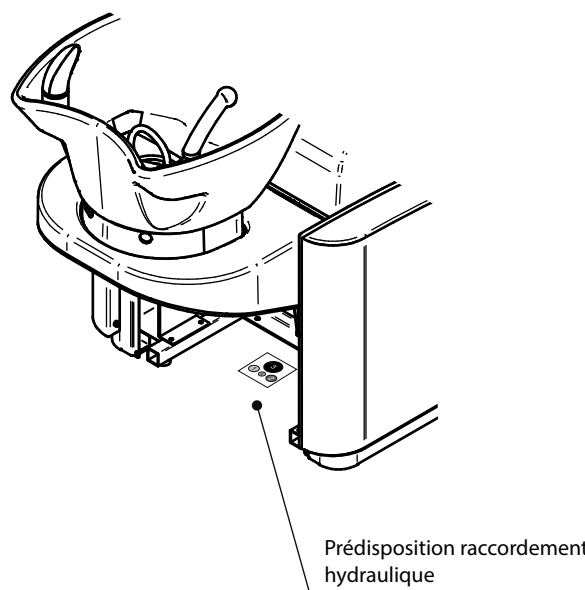
1 = Chaude 3/8"

2 = Froide 3/8"

3 = Écoulement $\varnothing 40$ mm

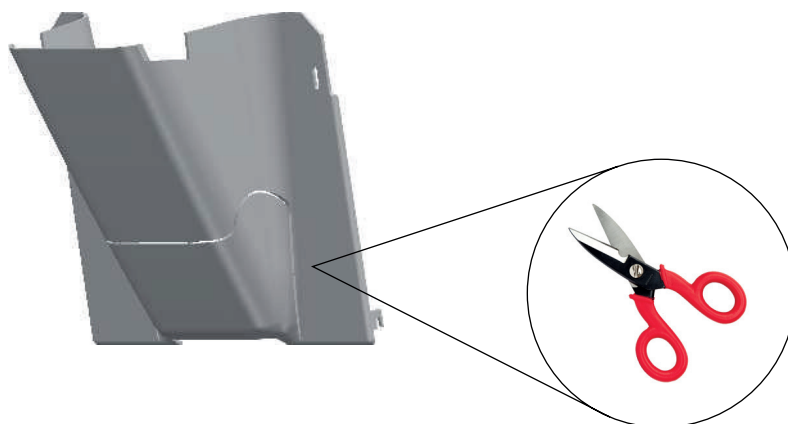
4 = Sortie câbles électriques (si nécessaire)

Câble 3X1 (1500 mm) - 220/240 V - 50 Hz/60 Hz



2) Ouverture du côté

1 = Utilisez les ciseaux pour ouvrir le boyau en suivant le pré-découpage comme indiqué.



INSTALLATION

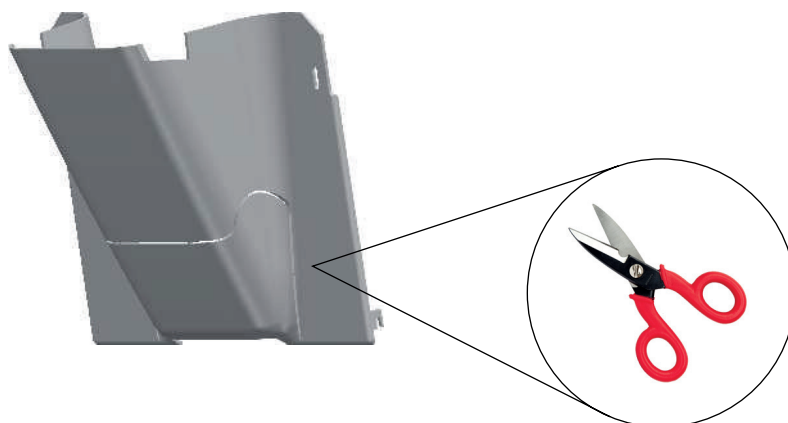
Écoulement mural

ATTENTION !

Le raccordement hydraulique doit uniquement être effectué par des techniciens qualifiés.

Si l'installation prévoit l'entrée des alimentations murale ou en batterie, ouvrir les côtés.

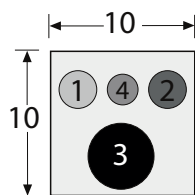
1) Utilisez les ciseaux pour ouvrir le boyau en suivant le pré-découpage comme indiqué.



2) Effectuer toutes les installations du groupe hydraulique à l'aide de raccords hydrauliques \varnothing 3/8" (1/2" pour le système thermostatique en option). Il est conseillé de prévoir un volet de fermeture en amont de chaque raccord.

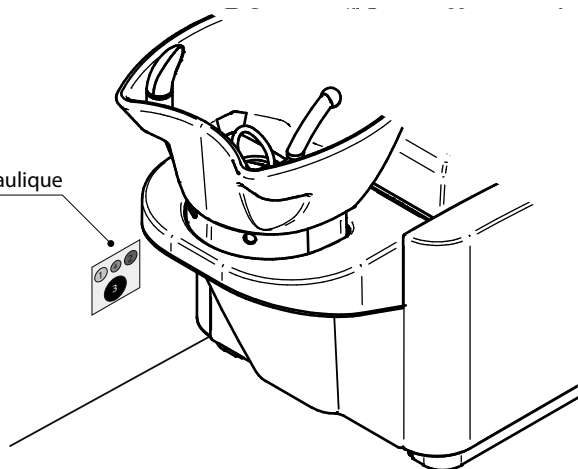
Les raccords aux égouts sont effectués par un tuyau d'écoulement de \varnothing 40 mm.

Disposition des installations



- 1 = Chaude 3/8"
- 2 = Froide 3/8"
- 3 = Écoulement \varnothing 40 mm
- 4 = Sortie câbles électriques (si nécessaire)
Câble 3X1 (1500 mm) - 220/240 V - 50 Hz/60 Hz

Prédisposition
raccordement hydraulique



BRANCHEMENT ÉLECTRIQUE

ATTENTION !

Le branchement électrique doit uniquement être effectué par des techniciens qualifiés.

Vérifier que le circuit électrique est conforme aux points 2 et 4 du chapitre EXIGENCES PRÉALABLES page 4.

Il est conseillé de prévoir un interrupteur et sectionneur automatique afin de couper à tout moment l'alimentation électrique des systèmes de lavage.

1) Les modèles de systèmes de lavage qui nécessitent une alimentation électrique sont équipés d'un câble 3 x 1 de 1,5 m de long à fiche Schuko ; brancher cette dernière à la prise de courant.

2) Si nécessaire, ouvrir la boîte de dérivation (fig. 1) du système de lavage et brancher les câbles de réseau directement sur le bornier N⊕L (fig.2).

(fig. 1)



(fig. 2)

Bl	G-V	Br
N	⊕	L

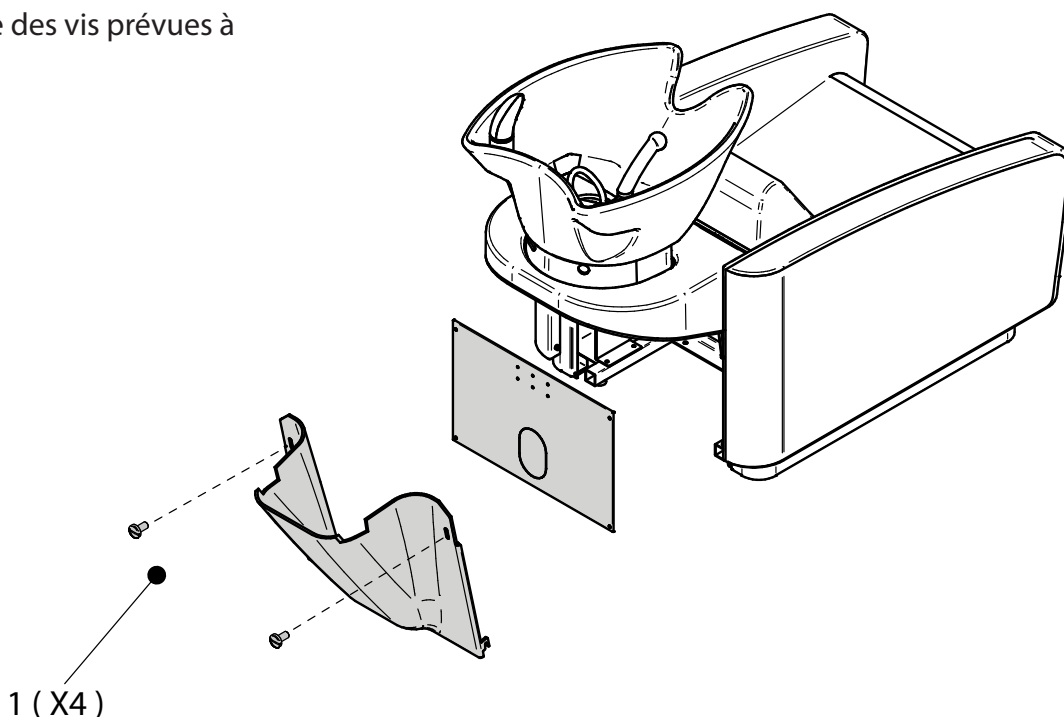
3) **ATTENTION !** L'assise de certains modèles est mobile ; faire extrêmement attention lors du branchement du système de lavage, afin d'éviter que les câbles ne soient tirés (ou soumis à une traction durant le mouvement de l'assise). Veiller également à ce qu'ils ne se trouvent pas à proximité de mécanismes mobiles.

ESSAIS

Au terme du branchement, effectuer des essais complets de toutes les fonctions de l'appareil, si possible après avoir installé une personne sur le système :

- repose-jambes entièrement relevé.
- repose-jambes entièrement abaissé.
- cycle complet de la fonction massage.
- eau froide (mélangeur entièrement ouvert, levier entièrement à gauche)
- eau chaude (mélangeur entièrement ouvert, levier entièrement à droite)
- écoulement (remplir partiellement le bac, retirer le bouchon et laisser l'eau s'écouler ; répéter 2 ou 3 fois l'opération).

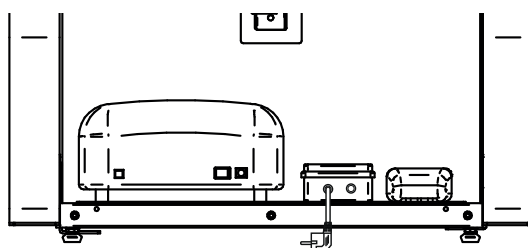
1) Au terme des essais, remettre le carter arrière en place à l'aide des vis prévues à cet effet (1).



UTILISATION

Allumage du système de lavage

Pour brancher le système de lavage, brancher la fiche à une prise électrique.



COMMANDES RELAX

Clavier d'activation du repose-jambes électrique (1)

Ce clavier permet d'activer le dispositif de réglage du repose-jambes du système de lavage.

Pédalier (en option) d'activation du repose-jambes électrique (2)

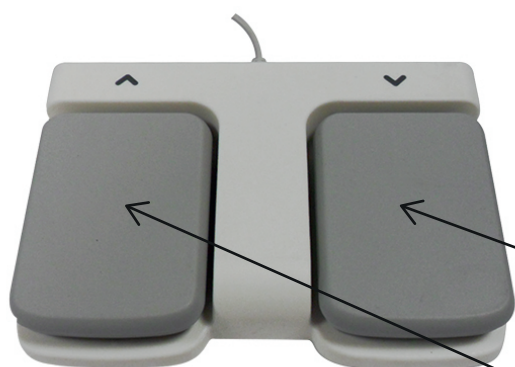
Ce pédalier permet d'activer le dispositif de réglage du repose-jambes du système de lavage.



Appuyer sur le bouton indiqué pour abaisser le repose-jambes

Appuyer sur le bouton indiqué pour relever le repose-jambes

Clavier relax D6510060



Appuyer sur la pédale indiquée pour abaisser le repose-jambes

Appuyer sur la pédale indiquée pour relever le repose-jambes

Pédalier relax D5710030 (Optionnel)

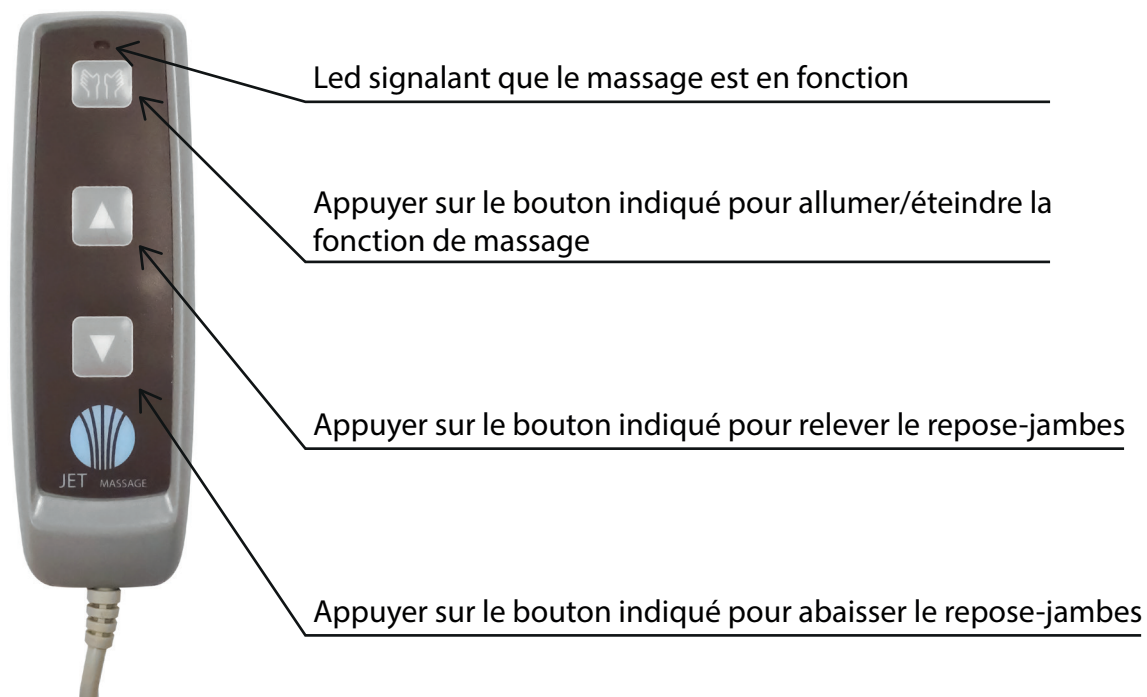
COMMANDES JET MASSAGE

Clavier d'activation jet massage (1)

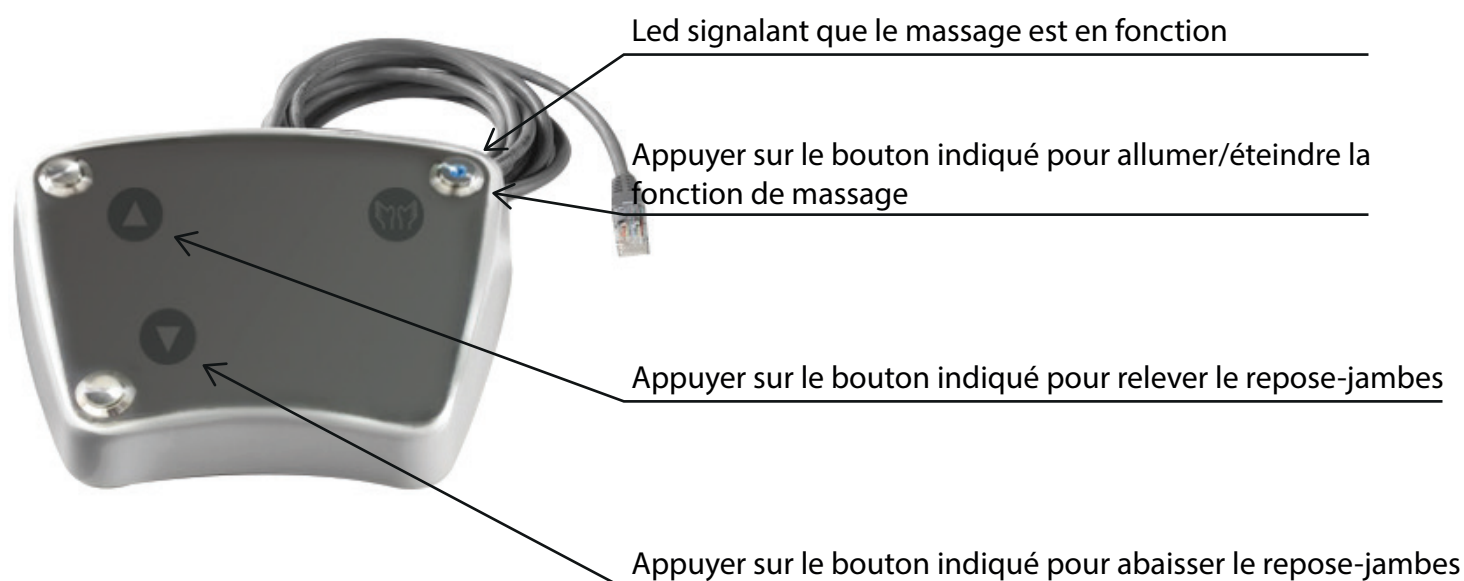
Ce clavier permet d'activer le dispositif de réglage du repose-jambes et le massage du système de lavage.

Pédalier (en option) d'activation jet massage (2)

Ce pédalier permet d'activer le dispositif de réglage du repose-jambes et le massage du système de lavage.



Clavier jet massage C6420007

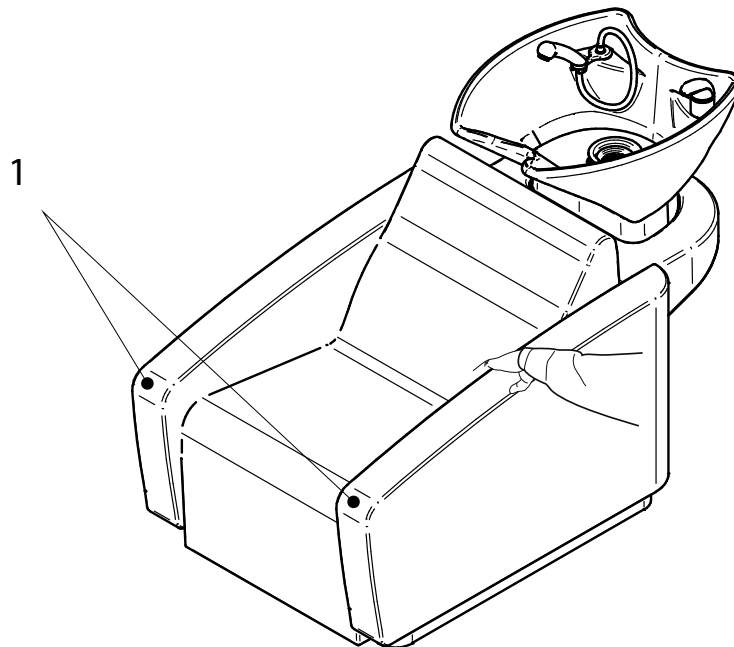


Pédalier jet massage G060040 (Optionnel)

ENTRETIEN ORDINAIRE

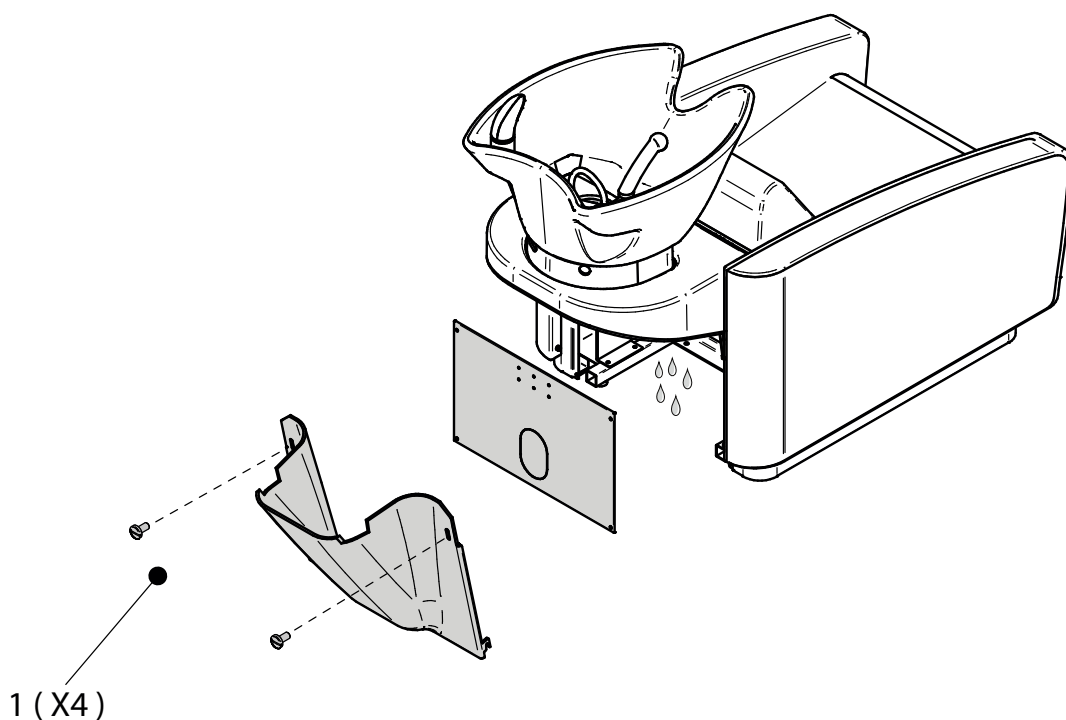
Assise

- Vérifier l'état d'usure de l'assise une fois par mois.
- Vérifier tous les six mois que les accoudoirs latéraux sont bien fixés et immobilisés (1).
- Tous les six mois, nettoyer et lubrifier les parties mobiles.



Groupe lavabo

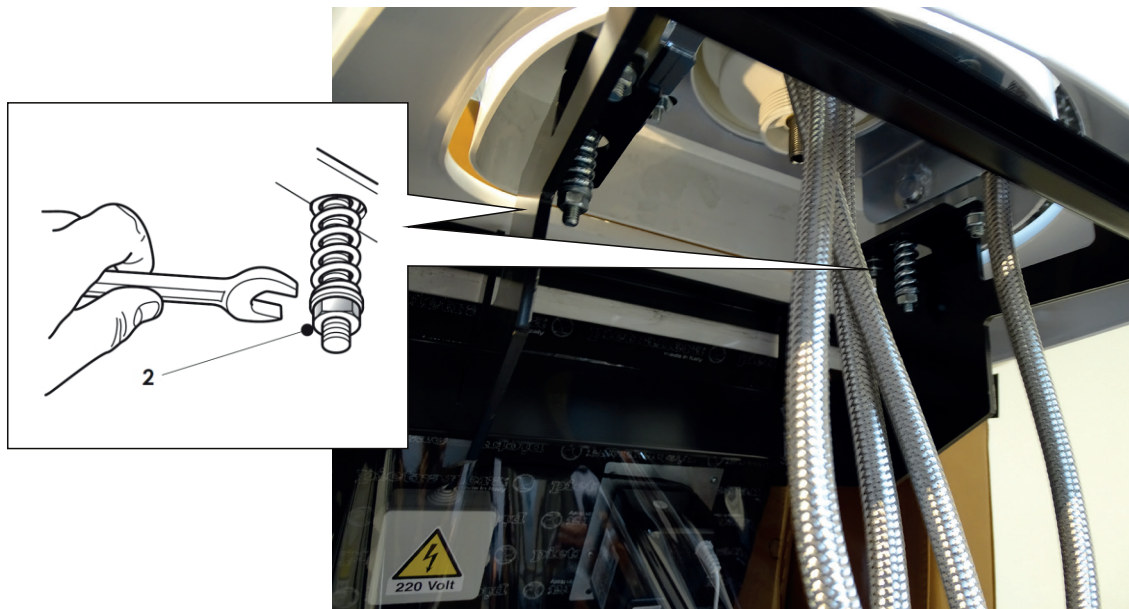
- Vérifier tous les deux mois qu'aucune fuite d'eau n'est présente sous le lavabo, car elles pourraient endommager la base et les circuits du système de lavage. Pour ce faire, retirer le carter du meuble de lavage en dévissant les vis (1), afin que la partie sous le lavabo soit visible.



ENTRETIEN ORDINAIRE

Groupe lavabo

- Vérifier tous les deux mois que le système oscillant est étanche et, si nécessaire, visser les deux écrous (2) de réglage de la dureté du mouvement du lavabo en les faisant tourner dans le sens des aiguilles d'une montre jusqu'à atteindre le juste frottement.

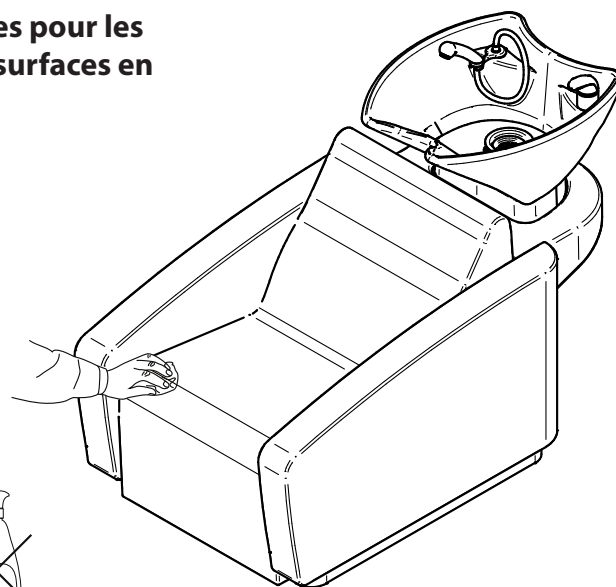


Nettoyage des surfaces

- Couper l'alimentation de la table de lavage avant de procéder au nettoyage ou à d'autres interventions.
- Ne pas utiliser de solvants pour nettoyer les parties métalliques : utiliser uniquement un linge humide.
- Utiliser uniquement un liquide désinfectant pour nettoyer les parties en plastique.
- Nettoyer la tapiserie du fauteuil à l'eau et avec un savon doux.
- Ne pas utiliser de produits à base d'alcool.

Ne jamais utiliser de produit nettoyant agressif ou abrasif.

Veillez remarquer que différents produits chimiques pour les cheveux peuvent tacher de manière irréversible les surfaces en plastique ou les parties peintes.



Fonctions électriques

Si le système ne marche pas, vérifier qu'aucune des anomalies suivantes n'est présente :

La fiche d'alimentation n'est pas bien branchée (vérifier le branchement).

La commande est entrée en contact avec de l'eau (couper la tension du système de lavage, attendre 2 heures et recommencer).

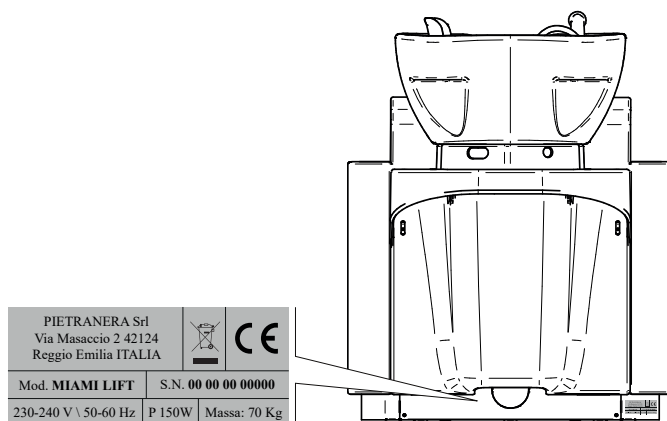
La commande a subi une traction excessive (couper l'alimentation du système de lavage, ouvrir le carter et vérifier le branchement).

Attention !

- **Ne pas utiliser l'appareil en cas de fuite d'eau.**
- **Si le câble d'alimentation est endommagé, il doit être remplacé par le fabricant, son service d'assistance ou par du personnel qualifié afin d'éviter tout risque.**

IDENTIFICATION DE L'APPAREIL

Pour toute communication avec le fabricant ou les centres d'assistance, toujours indiquer le numéro d'immatriculation.



INSTRUCTIONS CONCERNANT L'ÉLIMINATION



Élimination de l'emballage

Le matériel d'emballage est 100% recyclable. Les différentes parties de l'emballage ne doivent pas être jetées dans la nature mais éliminées conformément aux normes établies par les autorités locales.

Élimination de l'appareil en fin de vie

Conformément à la Directive européenne 2012/19/UE, aux dispositions en vigueur en matière de déchets issus des appareils électriques et électroniques et à la transposition dans la législation nationale, les appareils électriques qui ont atteint la fin de leur cycle de vie doivent être collectés séparément et confiés à une centrale de recyclage respectueuse de l'environnement.

En veillant à ce que ce produit soit éliminé correctement l'utilisateur contribue à prévenir les éventuelles conséquences néfastes pour l'environnement et la santé.

Pour de plus amples informations quant au traitement, à la récupération et au recyclage de ce produit, contacter le bureau local spécialisé ou le service de collecte des déchets.



Via Masaccio, 2 - 42124 Reggio Emilia - Italy

+39.0522.237010

Fax. +39.0522.514669

e-mail: info@karismabeauty.com

www.karismabeauty.com